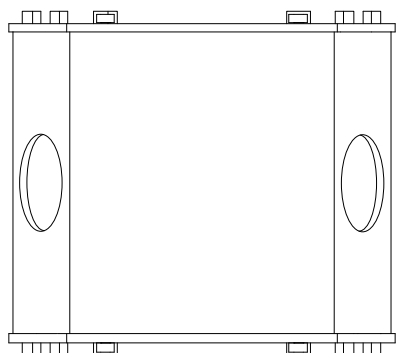
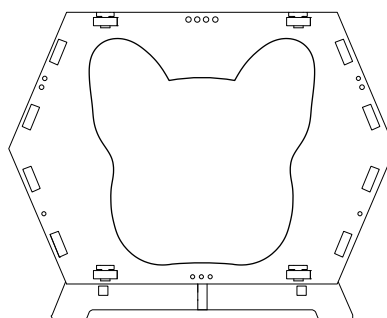


MANUAL DE INSTRUÇÃO

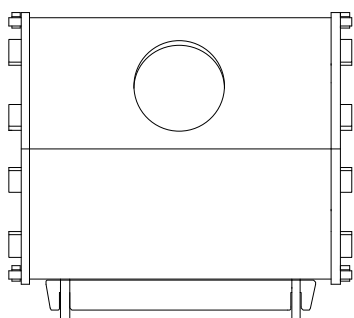
ATENÇÃO! LEIA ANTES DE USAR



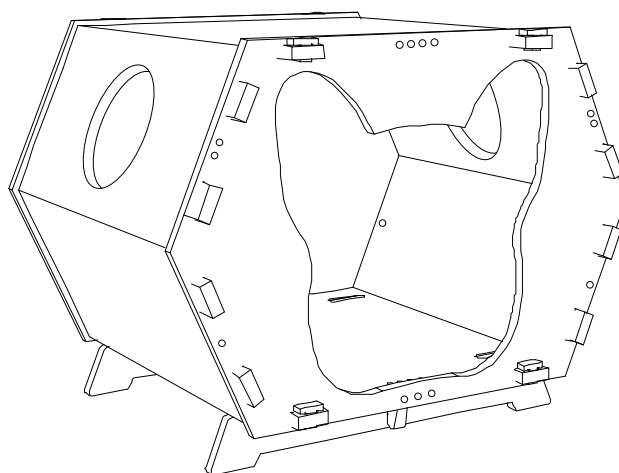
VISTA DE TOPO



VISTA FRONTAL



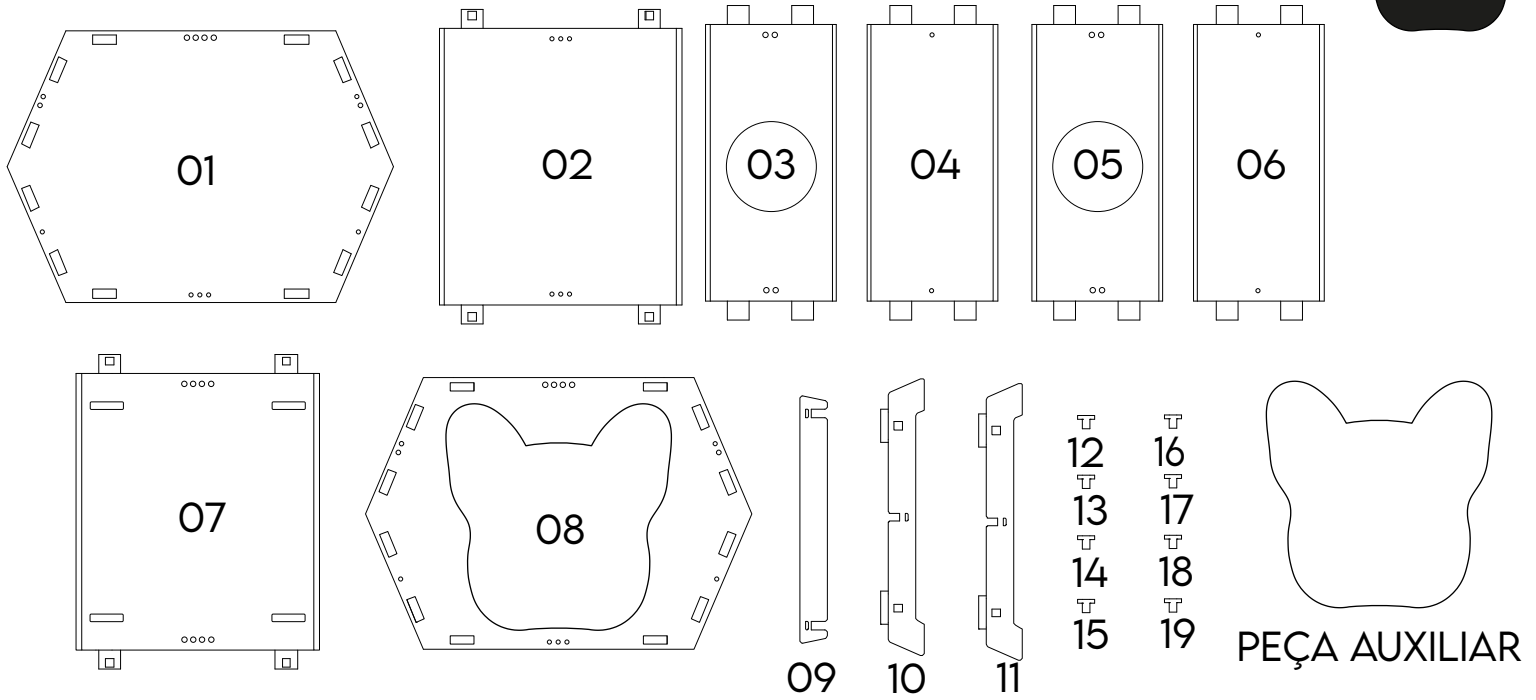
VISTA LATERAL



PERSPECTIVA

VISTAS DO OBJETO

QUANTIDADE TOTAL DE PEÇAS - 19 PEÇAS

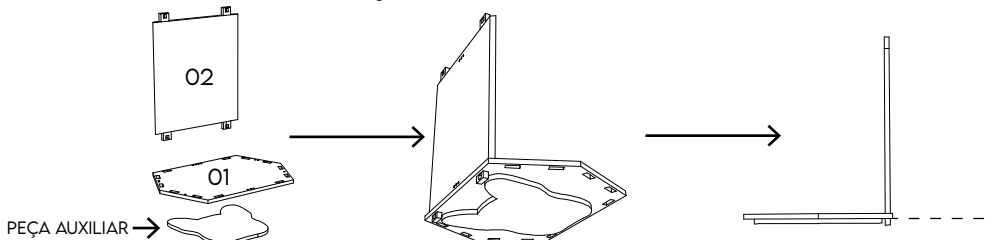


-PARA MONTAGEM NÓS IREMOS UTILIZAR O MÉTODO DE MONTAGEM COMBINADA, QUE CONSISTE BASICAMENTE EM IDENTIFICAR AS FORMAS SEMELHANTES COM QUANTIDADES SEMELHANTES, POR EXEMPLO A FORMA CÍRCULO E SUA QUANTIDADE IDÊNTICA, COMO MOSTRA A FIGURA ABAIXO:

FORMA	
QUANTIDADE	
SENTIDO	

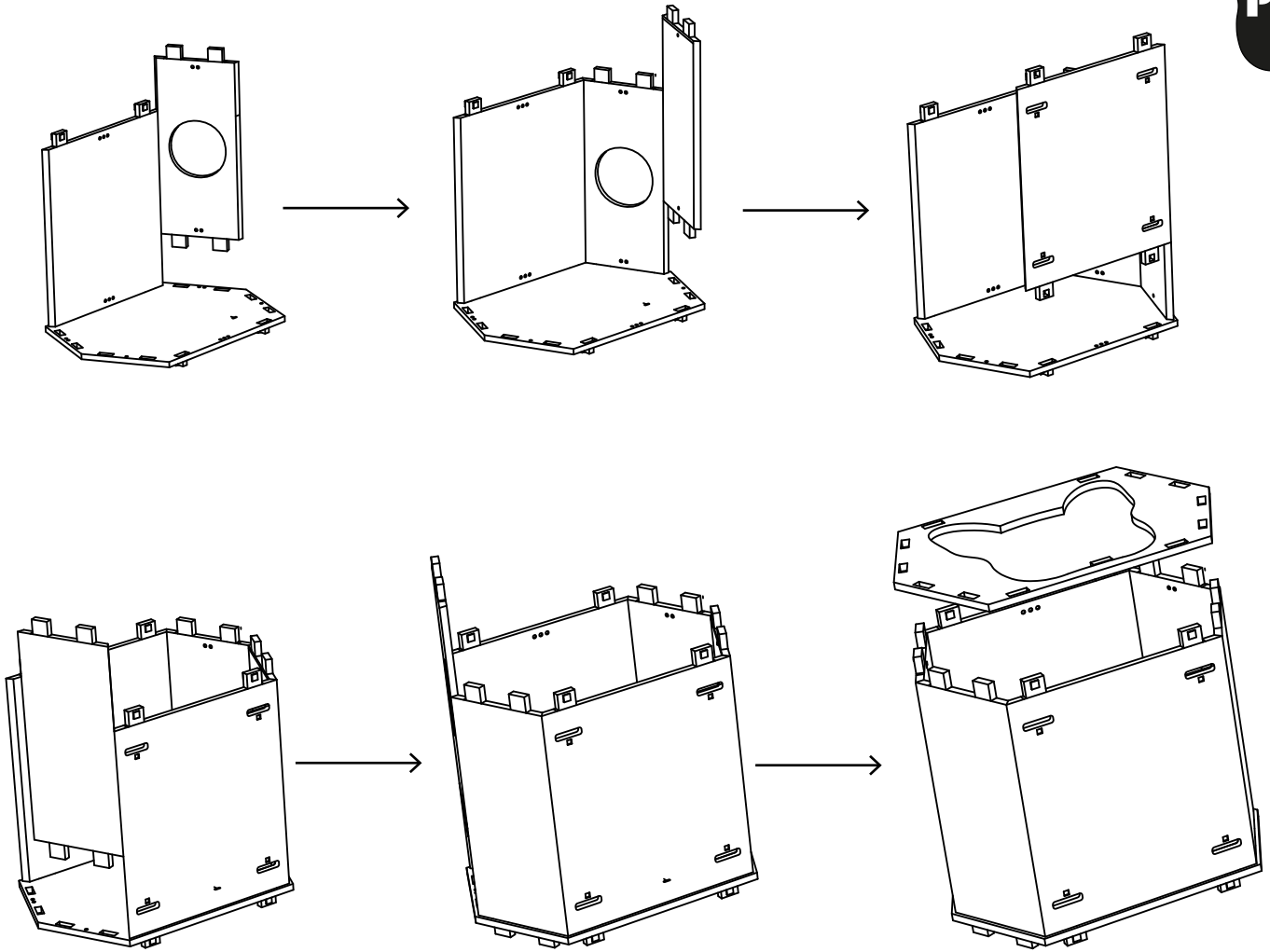
OBS: FORMA COM FORMA

-COMEÇE APOIANDO A PEÇA AUXILIAR NUMA SUPERFÍCIE FIRME E NIVELADA, ELA SERÁ USADA PARA QUE OS ENCAIXES ULTRAPASSEM AS PEÇAS, COMO MOSTRA A FIGURA ABAIXO:

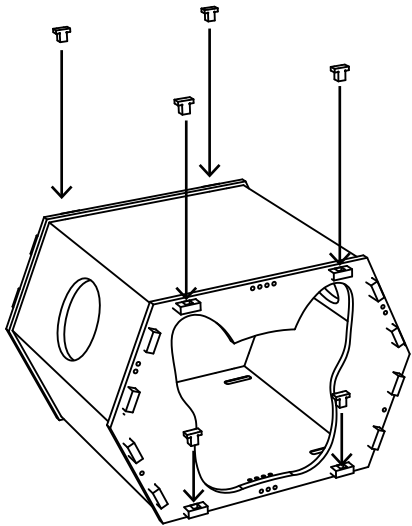


OBS: ENCAIXE ULTRAPASSANDO PEÇA

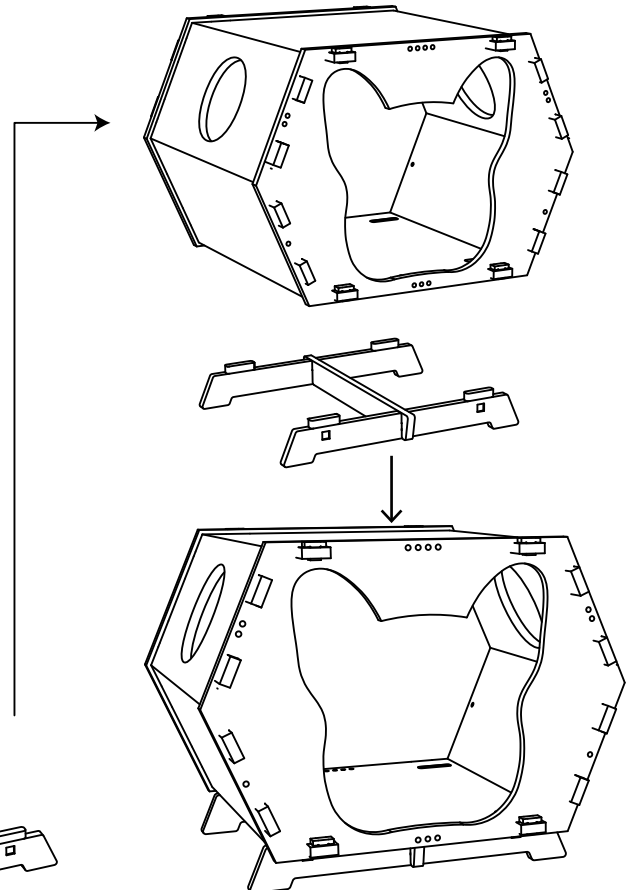
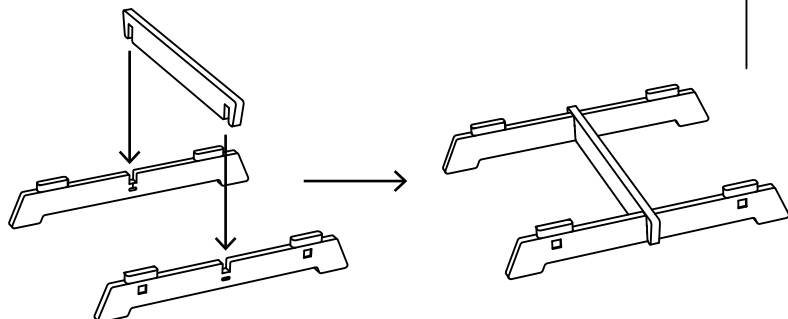
-REPITA O PROCESSO COM AS DEMAIS PEÇAS DO CORPO DA CASINHA:



-APÓS ESSE PROCESSO UTILIZE AS PEÇAS EM FORMATO DE T PARA TRAVAR A CASINHA:



-POR ÚLTIMO MONTE A BASE E ENCAIXE NA CASINHA:



SUA CASINHA ESTÁ PRONTA!